



SUSPENSIONS AUXILIAIRES

SOLUTIONS COMPLÈTES POUR CAMIONS



CAPACITÉ DE CHARGE AUGMENTÉE.

SOLUTIONS PERSONNALISÉES POUR VOS BESOINS

- » Capacités de 8,000 à 20,000 lbs
- » L'espace de montage court permet un espacement d'essieux plus serré
- » Plusieurs options de freins à air, de largeur de châssis, de profils et d'applications de pneus disponibles

QUALITÉ SUR LAQUELLE VOUS POUVEZ COMPTER

- » Des bagues en uréthane aux points de pivot pour une durabilité inégalée
- » Le système intégré d'essieu et de suspension réduit le temps d'installation
- » Plus de 60 ans d'expérience dans la fabrication de suspensions

SYSTÈMES D'ESSIEU À LEVAGE PNEUMATIQUE

» TRAVAILLE DUR

- Rigoureusement conçu pour répondre aux terrains accidentés et à l'usure de l'application que votre camion rencontrera
- Un point de pivot plus élevé signifie moins de stress sur le châssis, moins d'entretien et une stabilité inégalée
- Connexions durables et nécessitant peu d'entretien entre le bras de traction et le siège de l'essieu
- Le levage intégré permet de relever l'essieu non chargé, réduisant l'usure des pneus

» SYSTÈME COMPLET

- Comprend les freins à air, les moyeux-tambours, la traverse inférieure et les régleurs de jeu automatiques
- Options auto vireur et non auto vireur
- Utilisable comme un essieu porteur ou un essieu suiveur
- Largeurs de châssis ajustables et grande plage de hauteur de conduite pour diverses configurations de camions
- Dimensions compactes pour un espace de châssis minimum

» AUTO VIREUR

- Les amortisseurs de direction à ressorts hélicoïdaux offrent une stabilité et un contrôle du conducteur inégalés
- Essieu auto vireur fabriqué en haute résistance pour les applications avec un seul pneu

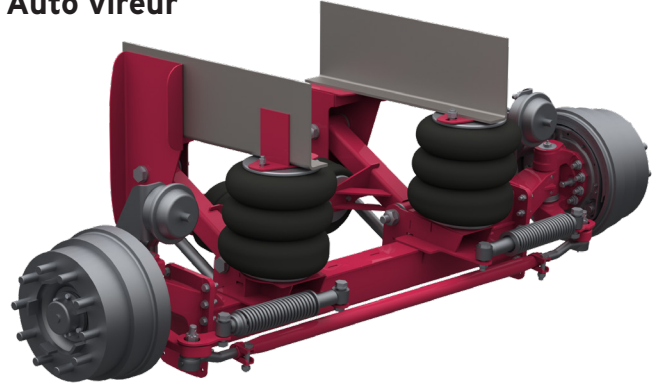
» NON-AUTO VIREUR

- Conçu pour être utilisé avec le fiable essieu lourd rond de 5 pouces de Dexter
- Options d'essieu à centre surbaissé de 6 pouces ou 8 pouces
- Solutions sur mesure et essieux de voie standard de 71.5 pouces et 77.5 pouces disponibles

SÉRIE UF

8,000 - 13,200 lbs.

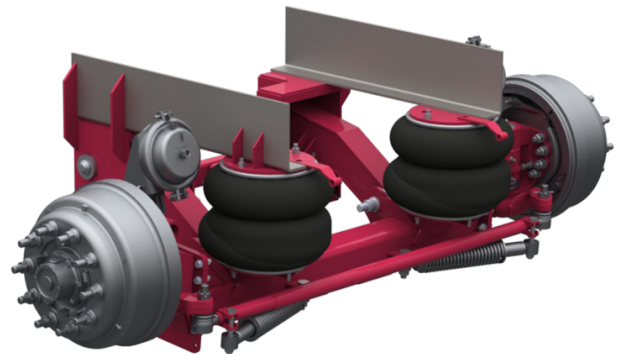
Auto vireur



SÉRIE AAS

13,200 - 20,000 lbs.

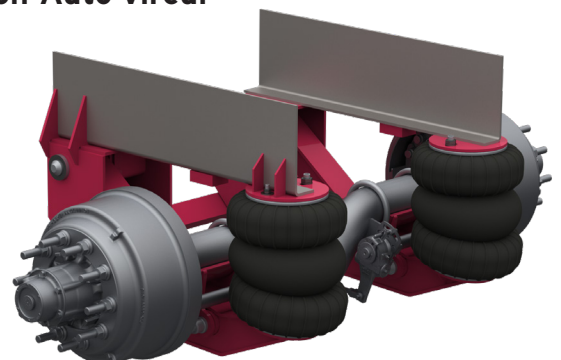
Auto vireur



SÉRIE AA

13,200 - 20,000 lbs.

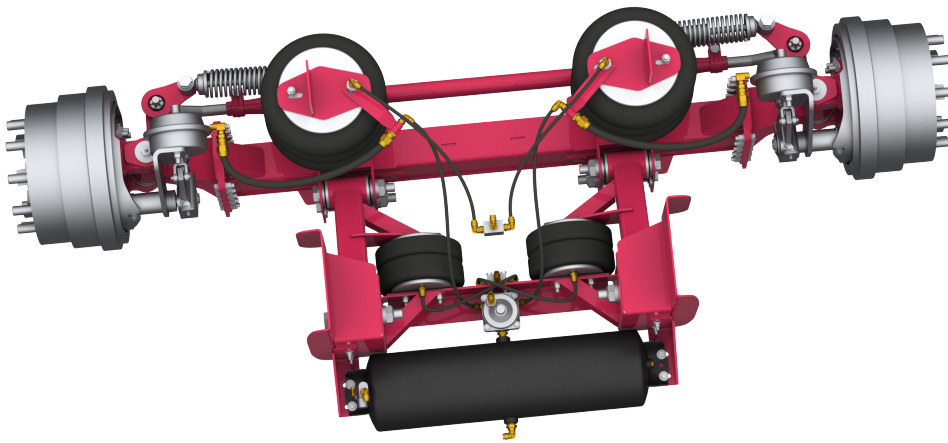
Non-Auto vireur



www.dexteraxle.com

© 2023 Dexter Axle Company | LIT-285-01 | 2023.05

OPTIONS DE MISE À NIVEAU SUPPLÉMENTAIRES



» KIT PRÉ-PLUMB

- Réservoir d'air
- Relais R-12, protection de frein, et valves de décharge rapide
- Supports et tuyaux installés
- Pré-installation disponible

» CONTRÔLE DE L'AIR

- Plusieurs options de panneaux de régulateur extérieurs à la cabine
- Options pour les interrupteurs d'opération à l'intérieur et à l'extérieur de la cabine
- Option de levage en marche arrière automatique



SD-812 MONTRÉ



» KITS D'INSTALLATION

- Conduites d'air et raccords pour le contrôleur SD-812 ou AC-2000
- Kit de valve de relais R-12 avec conduites d'air et raccords inclus
- Boulons de montage et écrous de blocage
- Réservoir d'air



www.dexteraxle.com

PRODUCTIVITÉ

ACCRUE

» MAXLE®

- Ajoute jusqu'à 12,000 lbs. de charge utile par voyage pour augmenter les revenus
- Les vérins hydrauliques s'engagent pour créer une extension rigide du châssis du camion
- Le système est livré prêt à installer
- Précâblé pour les connexions d'éclairage du camion
- Le système se lève et s'abaisse en utilisant le même PTO que le corps du camion
- Construction modulaire unitaire pour un temps et un coût d'installation réduits
- L'essieu auto vireur offre une meilleure maniabilité, stabilité, et réduit l'usure des pneus
- Le chargement ou le déchargement n'est pas affecté lorsqu'il est en position repliée
- Applications pour bennes, camions grue et bétonnières

» LE SYSTÈME COMPREND AUSSI:

Accumulateur préchargé à 2 100 psi

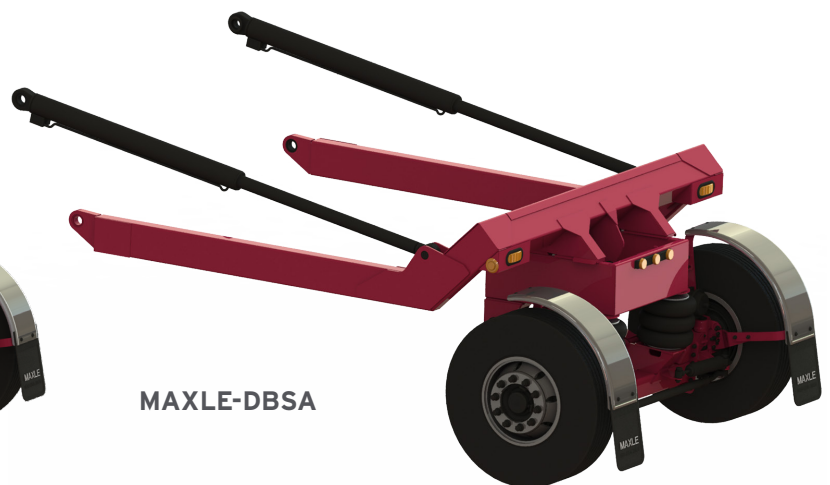
Réservoir d'air supplémentaire, conduites, cylindre, valve et contrôle

Feux de remorque, garde-boue et bavettes

Vérins hydrauliques, solénoïde, et bloc de vannes



MAXLE-CM



MAXLE-DBSA

www.dexteraxle.com